

ASP177 - Faldón Trasero Antiproyección Toyota Hilux 2016+



¡HABLÁ CON NOSTROS!

0800 777 7833

administracion@steeltiger.com

www.steeltiger.com



¡VISITANOS!

Dirección: (Planta Industrial) Patricias

Mendocinas 1070 Ruta 8 Km. 604

Localidad/Pais: X5800CDL Río cuarto,

Córdoba - Argentina.



ATENCIÓNAL PÚBLICO

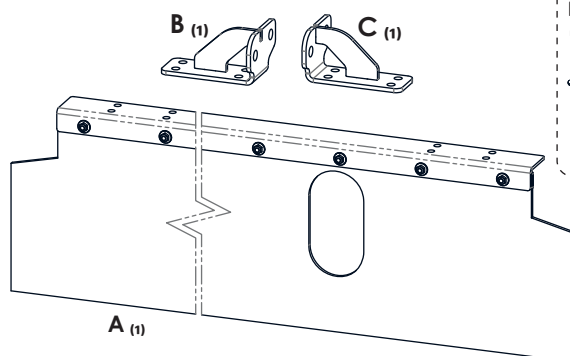
Horarios de atención: 8:00 a 17:30 hs

(Lunes a Viernes).

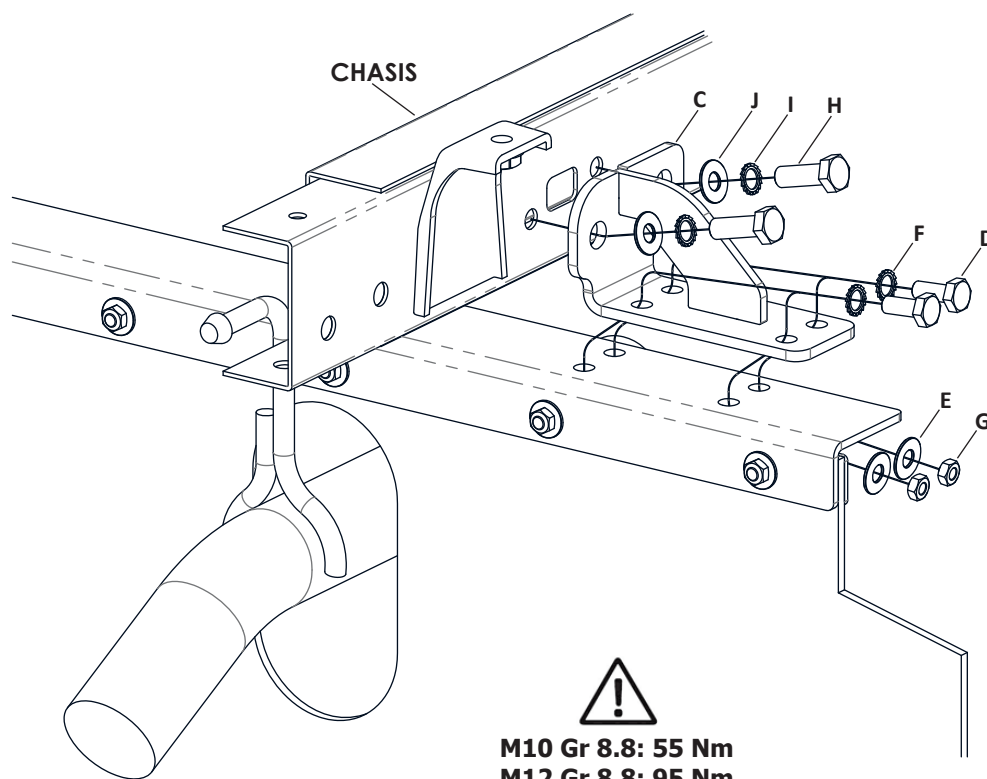


Las marcas y modelos utilizados son a modo ilustrativo en este documento. Las mismas son propiedad de sus respectivos titulares legítimos.

1. Contenido



2. Instalación



Lado acompañante
(Repetir en
lado conductor)

M10 Gr 8.8: 55 Nm
M12 Gr 8.8: 95 Nm

Herramientas Necesarias



INSTRUCCIONES DE MONTAJE

- Descolgar la salida de escape, introducir la misma a través del agujero del faldón y luego colgarla nuevamente.